

ΤΕΛΕΥΤΑΙΕΣ ΕΠΑΝΑΛΗΨΕΙΣ

Να γίνουν ανάγωγα τα παρακάτω κλάσματα με τη χρήση του Μ.Κ.Δ των όρων τους.

$$\frac{18}{30} = \quad \frac{60}{90} = \quad \frac{65}{91} =$$

Να συμπληρωθεί ο παρακάτω πίνακας, σύμφωνα με τα κριτήρια διαιρετότητας που γνωρίζουμε.

ΑΡΙΘΜΟΙ	:2	:3	:5	:7	:9
35.802					
1.456					
236.100					

1

Να βρείτε την τιμή των παρακάτω μεταβλητών, ώστε οι διαιρέσεις να είναι τέλειες.

$$53.8y2 : 3$$

$$3.91g : 5$$

$$621.f2m : 2 \text{ και } :3 \text{ και } :5$$

$$y =$$

$$g =$$

$$f =$$

$$m =$$

Γνωρίζοντας ότι σε μια διαίρεση ισχύουν οι ισότητες: $\Delta : \delta = \pi$ $\Delta : \pi = \delta$ και $\delta \cdot \pi = \Delta$, συμπληρώστε τον παρακάτω πίνακα.

Διαιρετέος	17,86		1,716
Διαιρέτης	47	5	
Πηλίκο		43,2	0,715

$$\text{Αν } \alpha = 12,3 + 13,45 - 9,75$$

$$\beta = (9,8 - 7,613)(10,8 - 0,09) + 1,57723$$

$$\gamma = 2,835 : 0,035$$

να δείξετε ότι ισχύει η ισότητα $\sqrt{\alpha} + \sqrt{\beta} = \sqrt{\gamma}$



Ο παππούς και η γιαγιά έχουν ένα χωράφι με ελιές στην Καλαμάτα που έχει απόδοση 1Kg. λάδι ανά 4,5Kg. ελιές. Πέρσι βοήθησα κι εγώ και μαζέψαμε 1.785,15Kg. ελιές. Πούλησαν το λάδι που βγάλαμε προς 2,5€/Kg. Από τα χρήματα που πήραν, μου είπαν ότι θα μου δώσουν το 24%, για να πληρώσω μια περίοδο στο φετινό καλοκαιρινό camp της Γενναδείου. Θα με φτάσουν τα χρήματα ή θα πρέπει να ζητήσω και από τους γονείς μου;

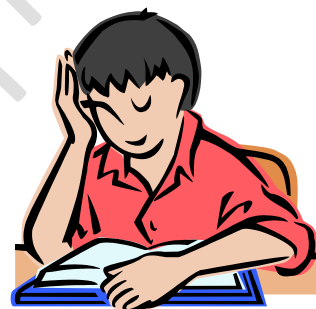
Ένας μανάβης αγόρασε 63,5Kg. ντομάτες και πλήρωσε 49,53€. Πόσο πρέπει να πουλήσει το Kg. για να κερδίσει συνολικά από τις ντομάτες 26,67€;

Av $a = 15 + 6 \cdot 3$

$$b = 27 \cdot 3 + 4 \cdot 10 - 1$$

$$c = 0,672 : 0,021 + 337,08 : 1,06 + 541$$

να δείξετε ότι ο αριθμός $A = 4a + 5b + c$ διαιρείται με το 3.



2

Να κάνετε τις παρακάτω στρογγυλοποιήσεις.

$$5,61 \xrightarrow{\text{μονάδες}}$$

$$3,728 \xrightarrow{\text{εκατοστά}}$$

$$3.581.024 \xrightarrow{\text{χιλιάδες}}$$

Να συμπληρώσετε ό,τι σας ζητείται στις παρακάτω ισότητες.

$$3,45\text{Km}^2 = \text{_____ στρ.}$$

$$245.917\text{cm}^3 = \text{_____ m}^3$$

$$6,5\text{Km} = \text{_____ dm}$$

$$36\text{ώρες} = \text{_____ ημ.} \text{ _____ ώρες}$$

$$0,26\text{Kg.} = \text{_____ g.}$$

$$728\text{cm}^3 = 0,728 \text{ _____}$$

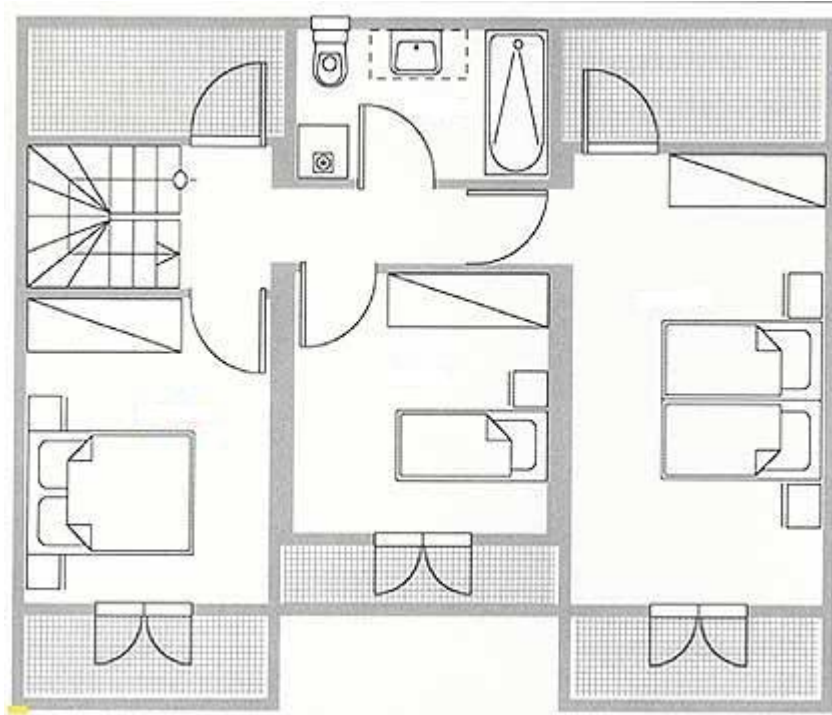
$$0,006\text{στρ.} = 600 \text{ _____}$$

$$633,3\text{mm} = 6,333 \text{ _____}$$

$$53\text{mm}^2 = \text{_____ m}^2$$

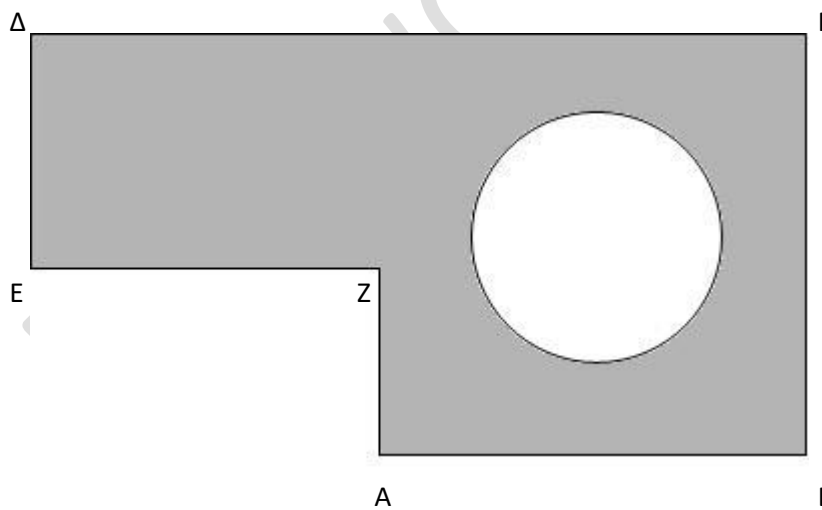
$$53\text{mm}^3 = \text{_____ m}^3$$

Να βρεθεί η καθαρή επιφάνεια κάθε δωματίου του παρακάτω σπιτιού. Βρείτε τις διαστάσεις με το χάρακά σας υπολογίζοντας 1cm του χάρακα ίσο με 1m του σπιτιού.



3

Να βρεθεί η έκταση της παρακάτω γραμμοσκιασμένης επιφάνειας.



$$B\Gamma = 5,5m$$

$$AB = 6m$$

$$\Delta\Gamma = 11m$$

$$ZA = 2,5m$$

$$d = 3,5m$$

